



SUPER FENCE SERIES

スーパーフェンスシリーズ

MINATO SEIKI IRON WORKS CO.,LTD

SUPER FENCE α

[スーパーフェンス アルファ]

ブロック塀の代替工法

差込式の
簡単施工

高さ3m
まで
対応可能

耐風圧
42m/sまで
対応可能
※1 ※2



※ 写真と実物の色は多少異なる場合がございます。

ブロック塀に代わる、安全・安心のウッドフェンス

寿命を越え劣化の進んだブロック塀の存在など、ブロック塀の危険は年々増加しています。そんな中、ブロック塀に代わる新しい塀として、ウッドフェンスの存在が注目されています。また、間伐材を使用することで環境保全にも貢献しています。



Before



After



※1 42m/sはオプション控柱補強で対応可能になります。(当社強度計算によるものです。)
※2 通常使用時は38m/sになります。

柱カラー

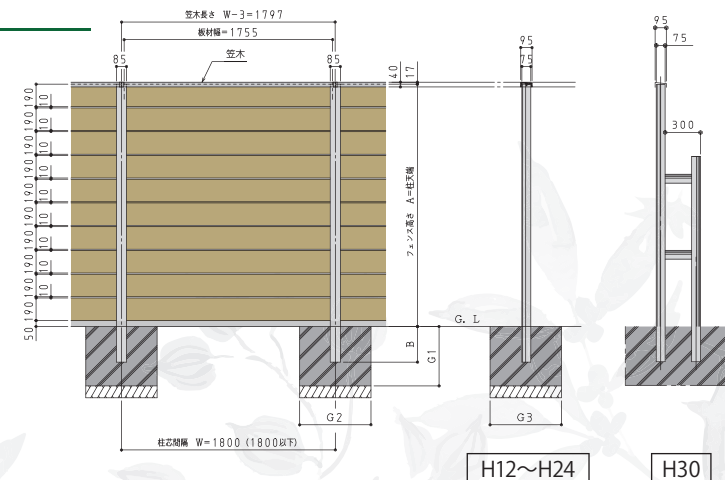
ステンカラー(S) ダークブロンズ(E)



スーパーフェンスα 寸法図

サイズ	A	B	G1	G2	G3
H12	1250	250	400	400	400
H14	1450	300	450	450	450
H16	1650	300	450	500	500
H18	1850	350	500	500	500
H20	2050	400	550	550	550
H22	2250	450	600	600	600
H24	2450	500	650	600	600
H30	3050	650	800	500	800

※ H22以上には柱内部に補強用鉄芯が入ります。
※ H30には控え柱が入ります。



SUPER FENCE Light

[スーパーフェンス ライト]

ブロック上施工タイプ

差込板幅
20mmで設計

板材を選べる
オリジナリティ

耐風圧
34m/s対応
※1※2



※写真と実物の色は多少異なる場合がございます。

自由度の高い、簡易版のブロック上施工タイプ

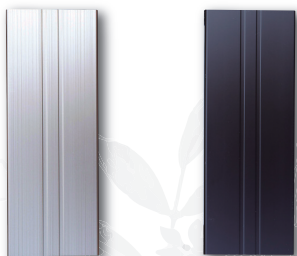
スーパーフェンス ライトはご要望の多かったスーパーフェンスaの簡易版(ブロック上施工タイプ)として開発致しました。
スーパーフェンスaに比べよりDIY感覚での施工が可能となります。
港製器工業では、桧(間伐材)ACQ・ウリン・E's-WOOD(杉)をご用意しております。
また板材をお客様にて手配して頂くことも可能となり、オリジナルデザインの提案にもご利用頂けます。



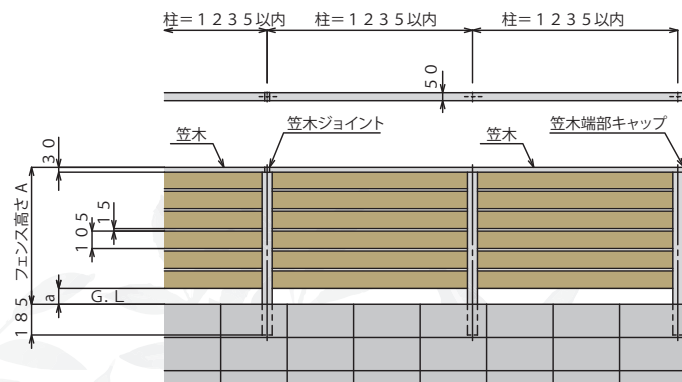
※1 ブロック上から1,000mmまで施工可能。
※2 当社強度計算によるものです。

柱カラー

ステンカラー(S) ダークブロンズ(E)



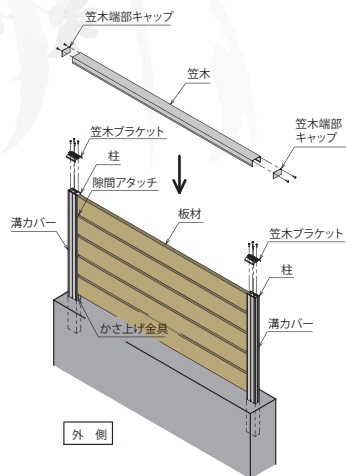
スーパーフェンス ライト 寸法図



サイズ	A	a	板(段数)
H06	624	15	5
H08	814	85	6
H10	1014	45	8

スーパーフェンス ライト 参考価格

[図面 1スパン (1,235 以下)]



[アルミ部材 1スパン価格表]

サイズ	柱(×2)	笠木	溝カバー	笠木 ブラケット(×2)	笠木端部 キャップ(×2)	隙間 アタッチ	合計
H06	8,000	2,000	1,900	2,400	3,600	1,300	19,200
H08	9,000	2,000	2,000	2,400	3,600	1,400	20,400
H10	10,400	2,000	2,200	2,400	3,600	1,800	22,400

[1スパン追加分価格表]

サイズ	柱	笠木	笠木 ブラケット	笠木 ジョイント	隙間 アタッチ	合計
H06	4,000	2,000	1,200	2,200	1,300	10,700
H08	4,500	2,000	1,200	2,200	1,400	11,300
H10	5,200	2,000	1,200	2,200	1,800	12,400

[木材別価格表]

サイズ	桧(間伐材) ACQ	ウリン	E's-WOOD (杉)
H06	9,200	5,800	12,400
H08	11,100	6,900	14,900
H10	14,700	9,200	19,900

[積算例] H10 5スパンの場合 ¥118,000

(アルミ部材 1スパン価格合計: ¥22,400)

+ (アルミ部材追加分 4スパン合計: ¥49,600 (¥12,400×4)) + (木材(ウリン) 5スパン合計: ¥46,000 (¥9,200×5))

スーパーフェンス ライト 施工事例



スーパーフェンス ライト 木材ラインナップ

■桧(間伐材) ACQ



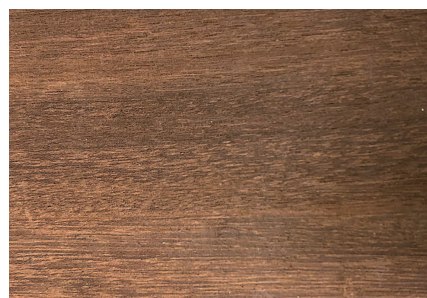
桧(間伐材) ACQは防腐・防蟻性能を持つ薬液を(水溶性木材保存剤)を加圧注入し乾燥させたもので、木材に塗布ではなく加圧注入をするため木材内部まで薬液が浸透し、防腐・防蟻効果が長持ちします。

また、ヒ素やクロム化合物を含まない、JIS及びJAS規格の安全な防腐・防蟻剤となっています。

間伐材を使用することで環境保全や林業の再生等に貢献することが可能となります。

※写真と実物の色は多少異なる場合がございます。

■ウリン



ウリンは耐久性と強度に優れた硬質木材で、その強度からウッドデッキ等でもよく使用されており、材料自体に含まれる成分(ポリフェノール)が防腐・防虫の効果を発揮します。

使用開始当初は雨水の影響で赤みを帯びた樹液が染み出してしまいますが、3か月程経過すると次第に出なくなっていき、万一樹液が付近を汚してしまった場合は、台所用漂白剤等でよこれを落とすことが可能です。

■E's-WOOD(杉)



E's-WOOD(杉)は薬品を一切使用せず窒素加熱処理を行うことで、木の腐りやすい成分を分解し耐久性を向上させたものになります。

また、木の養分や水分を少ない状態で維持するため、防腐・防虫の効果もありながら軽量で高い安定性を持ち、軽量の為、取り回しがしやすく施工性の向上にも力を発揮します。

SUPER FENCE Σ

[スーパーフェンス シグマ]

千鳥タイプ

高さ 2m
まで
対応可能

重厚感の
ある
完全目隠し

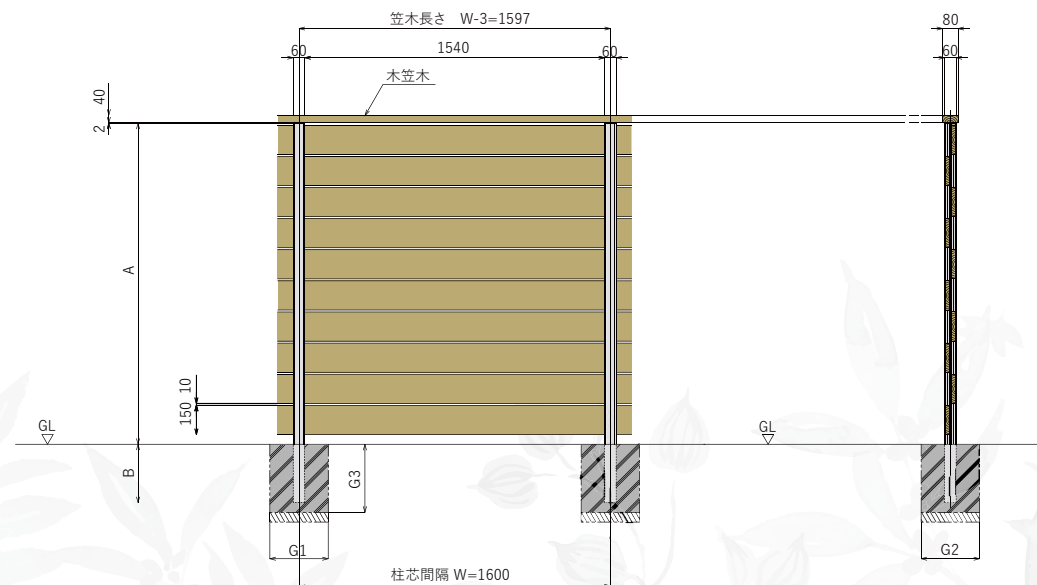
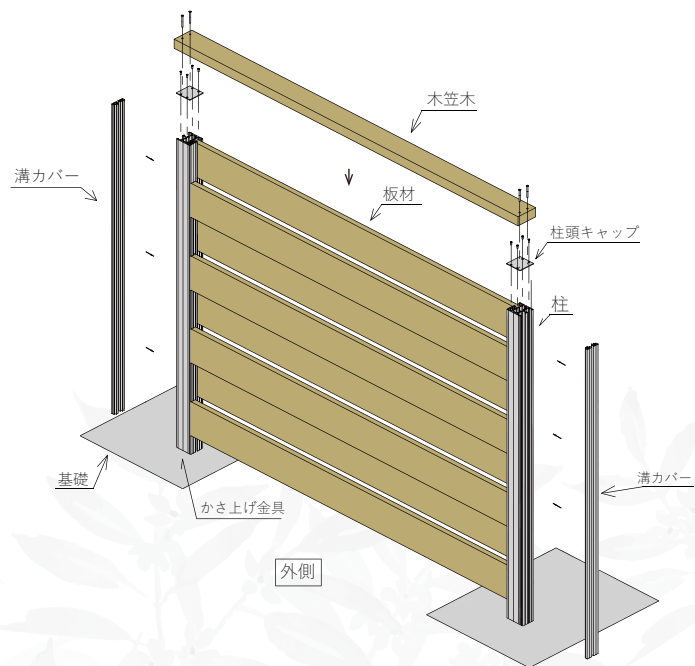
縦格子
タイプ登場



面材の厚みはライトと同じ 20 mm で、それを前後二層の溝に入れることができます。また、柱に取り付ける金具の長さを変えることで木のピッチを変えることができます。これにより、隙間を変えることができ新たなデザインを生み出せます。

スーパーフェンス Σ (千鳥タイプ) 寸法図

サイズ	A	B	G1	G2	G3
H12	1170	200	250	250	300
H14	1360	250	300	300	300
H16	1650	300	300	300	350



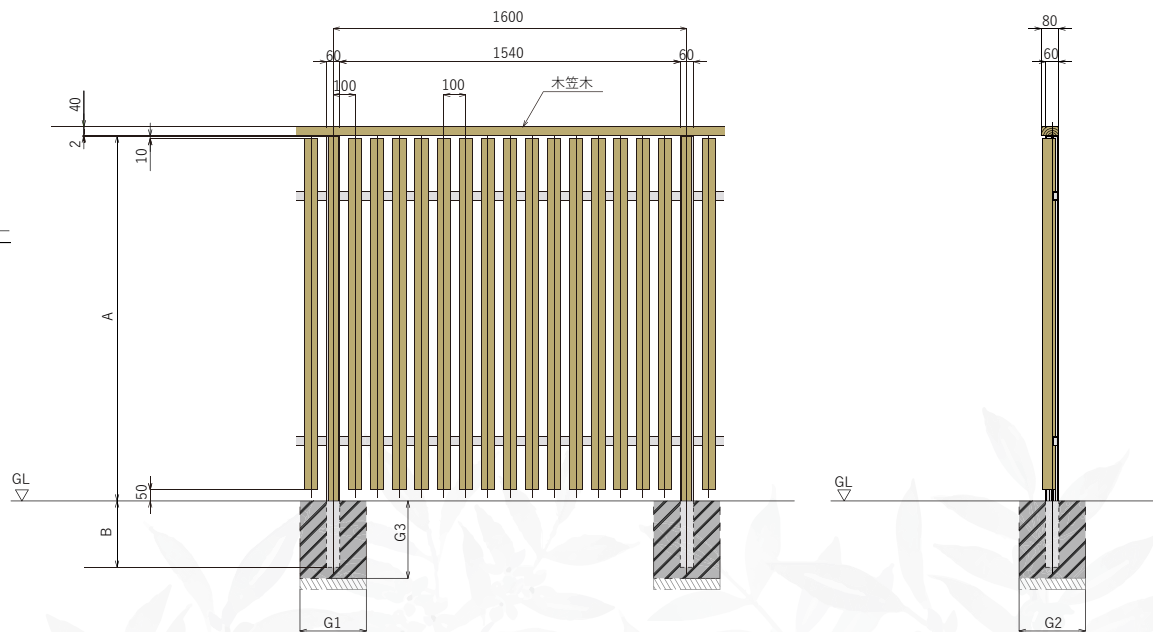
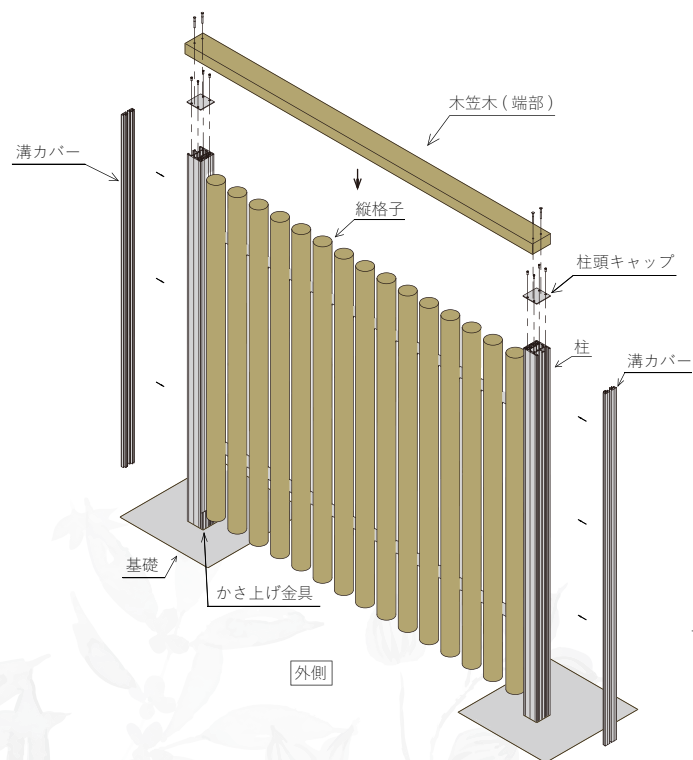
縦格子タイプ



要望が多かった縦格子タイプを標準品としてラインナップしました。
面材の差込口を2つにすることで丸太の柱面からの飛び出しを抑えることができます。

スーパーフェンスΣ（縦格子タイプ）寸法図

サイズ	A	B	G1	G2	G3
H12	1170	200	250	250	300
H14	1360	250	300	300	300
H16	1650	300	300	300	350





港製器工業株式会社

【本社・工場】〒569-8588 大阪府高槻市唐崎中3-20-7
TEL.072-678-5235 FAX.072-678-5237

【東京事業所】〒105-0011 東京都港区芝公園3-1-4
TEL.03-6435-9501 FAX.03-6435-9502

ISO 9 0 0 1 ISO 1 4 0 0 1 認証取得

<https://www.minatoseiki.co.jp>



・製品の定格及びデザインは、予告なく変更することがあります。
・製品の色は印刷により、実際の色と若干異なる場合がありますので、予めご了承ください。